

Dell™ Vostro™ V13

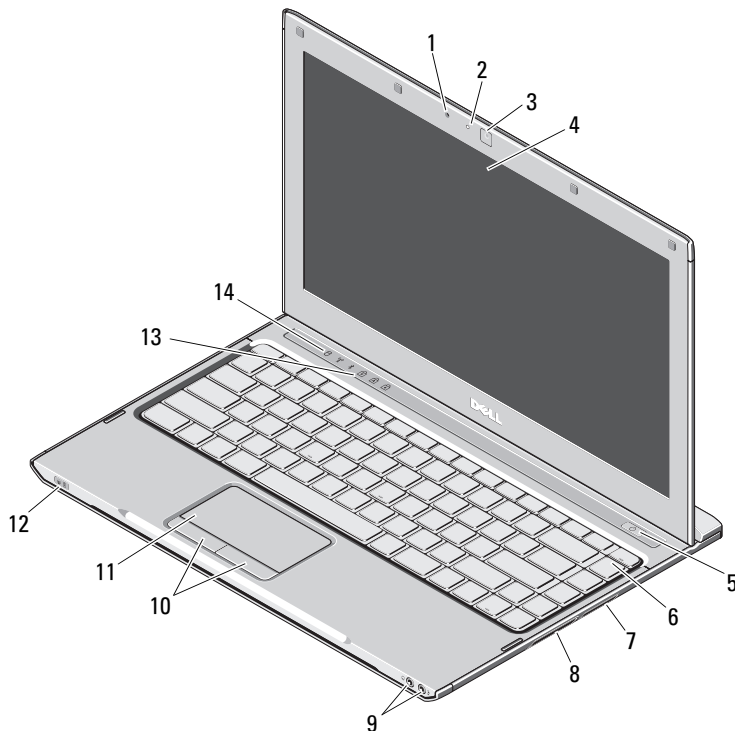
ข้อมูลการตั้งค่าและคุณสมบัติ

ด้านหน้า

เกี่ยวกับคำเตือน



คำเตือน : 'คำเตือน' จะระบุถึงโอกาสที่จะเกิดความเสียหายต่อทรัพย์สิน การบาดเจ็บ หรือการเสียชีวิต



- 1 ไมโครโฟน
- 2 ไฟล์แสดงสถานะกล้อง
- 3 กล้อง
- 4 จอแสดงผล
- 5 ปุ่มเปิดปิดเครื่อง
- 6 คีย์บอร์ด
- 7 เครื่องอ่านการ์ดสี่ 5-in-1
- 8 ช่องเสียบ ExpressCard
- 9 ช่องต่อสัญญาณเสียง (2)
- 10 ปุ่มทัชแพด (2)
- 11 ทัชแพด
- 12 ไฟสถานะเปิด-ปิด/แบตเตอรี่
- 13 ไฟแสดงสถานะคีย์บอร์ด
- 14 ไฟแสดงสถานะของอุปกรณ์

DELL™

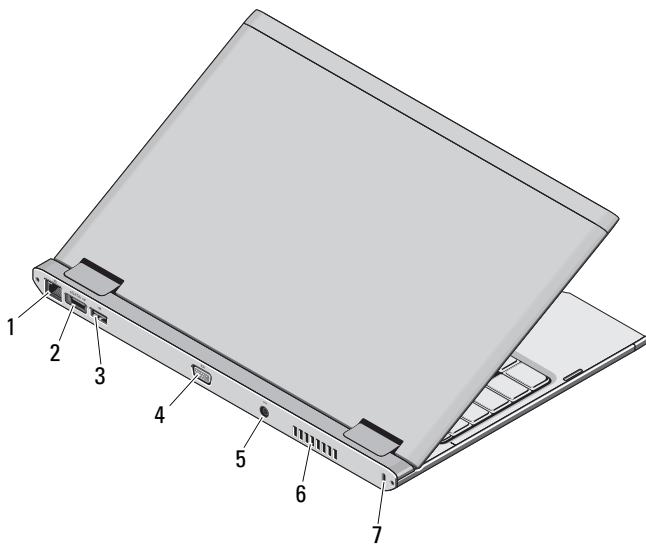
รุ่นตามระเบียบข้อบังคับ: P08S
ประเภทตามระเบียบข้อบังคับ: P08S001

ตุลาคม 2009



OF1VNRA00

ด้านหลัง



- 1 ช่องต่อเครือข่าย
- 2 ช่องต่อ eSATA/USB
- 3 ช่องต่อ USB
- 4 ปลั๊กต่อวิดีโอ
- 5 ช่องต่ออะแดปเตอร์ AC
- 6 ช่องระบายอากาศ
- 7 ช่องเสียบสายเคเบิลนิรภัย



คำเตือน : ห้ามปิดกัน ดันวัตถุเข้าข้างในช่องระบายอากาศ หรือปล่อยให้มือผู้เหมาะสมภายในนั้น ห้ามเก็บคอมพิวเตอร์ Dell ไว้ในบริเวณที่อากาศถ่ายเทได้น้อย เช่น ในกระเป๋าหิ้วที่ปิดสนิท ในขณะที่เครื่องทำงานอยู่ การปิดกั้นการระบายอากาศอาจทำให้คอมพิวเตอร์เสียหายหรือเกิดไฟไหม้ได้ ทั้งนี้ คอมพิวเตอร์จะเปิดพัดลม เมื่อคอมพิวเตอร์มีอุณหภูมิสูง เสียงดังของพัดลมถือเป็นเรื่องปกติและไม่ได้แสดงถึงปัญหาเกี่ยวกับการทำงานของพัดลมหรือคอมพิวเตอร์

การติดตั้งตัวน



คำเตือน : ก่อนเริ่มขั้นตอนใดในส่วนนี้ให้อ่านข้อมูลด้านความปลอดภัยที่จัดส่งแนบมาพร้อมกับคอมพิวเตอร์ของคุณสำหรับข้อมูลเพิ่มเติมเกี่ยวกับวิธีปฏิบัติที่ดีที่สุด โปรดดูที่

www.dell.com/regulatory_compliance



คำเตือน : อะแดปเตอร์ AC สามารถใช้งานกับเต้าเสียบปลั๊กไฟได้ทั่วโลก อย่างไรก็ตาม ปลั๊กไฟและรางปลั๊กไฟจะมีความแตกต่างกันในแต่ละประเทศ การใช้สายไฟที่ไม่เข้ากันหรือการเสียบต่อสายไฟเข้ากับรางปลั๊กไฟหรือเต้าเสียบปลั๊กไฟไม่ถูกต้องอาจทำให้เกิดไฟไหม้หรืออุปกรณ์เสียหายได้



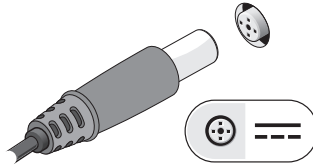
ข้อควรระวัง : เมื่อถอดสายอะแดปเตอร์ AC ออกจากเครื่อง ให้จับที่ตัวปลั๊กอย่างจับที่สายไฟ และให้ค่อยๆ ดึงออกเพื่อหลีกเลี่ยงความเสียหายที่จะเกิดกับสายไฟ ขณะพันสายอะแดปเตอร์ AC ต้องแน่ใจว่าได้พันสายอะแดปเตอร์ AC ตามทิศทางของสายไฟ เพื่อป้องกันไม่ให้สายชำรุดเสียหาย



หมายเหตุ: คอมพิวเตอร์ของคุณอาจไม่มีอุปกรณ์บางรายการถ้าคุณไม่ได้ทำการสั่งซื้อเอาไว้

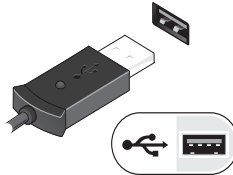
1

ให้ต่ออะแดปเตอร์ AC เข้ากับช่องต่ออะแดปเตอร์ AC ในเครื่องและต่อไปยังเต้าเสียบปลั๊กไฟ



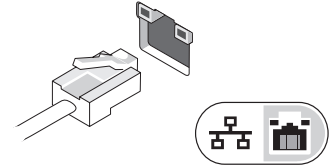
3

ต่ออุปกรณ์ USB เช่น เม้าส์หรือคีย์บอร์ด (อุปกรณ์เสริม)



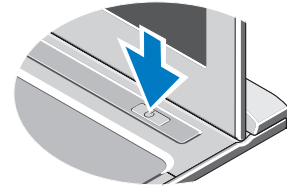
2

ต่อสายเคเบิลของเครือข่าย (อุปกรณ์เสริม)



4

เปิดหน้าจอคอมพิวเตอร์และกดปุ่มเปิด/ปิดเครื่องเพื่อเปิดใช้งานเครื่องคอมพิวเตอร์



หมายเหตุ: ขอแนะนำให้คุณเปิดและปิดคอมพิวเตอร์อย่างน้อยหนึ่งครั้งก่อนติดตั้งการ์ดใดๆ หรือก่อนต่อคอมพิวเตอร์เข้ากับอุปกรณ์ต่อพ่วงหรืออุปกรณ์ภายนอกอื่นๆ เช่น เครื่องพิมพ์

ข้อกำหนดเฉพาะ



หมายเหตุ: ในแต่ละประเทศอาจแตกต่างกันออกไป สำหรับข้อมูลเพิ่มเติมเกี่ยวกับการกำหนดค่าคอมพิวเตอร์ของคุณ กรุณาคลิก **เริ่ม (Start) บริการช่วยเหลือและวิธีใช้ (Help and Support)** และเลือกตัวเลือกเพื่อแสดงข้อมูลเกี่ยวกับคอมพิวเตอร์ของคุณ

ข้อมูลระบบ

ประเภทโปรเซสเซอร์	Intel® Core™ 2 Solo Ultra Low Voltage (ULV), Intel Core2 Duo ULV หรือ Intel Celeron® ULV
ชิปเซ็ต	Mobile Intel GS45 Express Chipset

หน่วยความจำ

ช่องต่อโมดูลหน่วยความจำ	สล็อต SODIMM หนึ่งช่อง
ความจุของโมดูลหน่วยความจำ	1 กิกะไบต์ 2 กิกะไบต์ หรือ 4 กิกะไบต์
ชนิดหน่วยความจำ	1067 MHz DDR3
หน่วยความจำขั้นต่ำ	1 กิกะไบต์
หน่วยความจำสูงสุด	4 กิกะไบต์

การแสดงผล

ชนิดของการแสดงผล	การแสดงผลรวมบนบอร์ดระบบ
ตัวควบคุมการแสดงผล	Intel GMA X4500HD

แบตเตอรี่

ประเภท	ลิเธียมไอออน "สมาร์ต" ขนาด 6 เซลล์ (30 WHr)
--------	---

แบตเตอรี่ (ต่อ)

ขนาด	
หนา	155.20 มม. (6.11 นิ้ว)
สูง	5.35 มม. (0.21 นิ้ว)
กว้าง	177.60 มม. (6.99 นิ้ว)
น้ำหนัก	265 +/- 6 กรัม (0.58 +/- 0.01 ปอนด์)
แรงดันไฟฟ้า	11.1 VDC
ช่วงอุณหภูมิ	
ขณะใช้งาน	0° ถึง 35°C (32° ถึง 95°F)
การจัดเก็บ	-40° ถึง 65°C (-40° ถึง 149°F)
ถ่านกระดุม	3 V CR2032 lithium

อะแดปเตอร์ AC

แรงดันไฟเข้า	100–240 VAC
กระแสไฟเข้า (สูงสุด)	1.5 A
ความถี่ของกระแสไฟเข้า	50–60 Hz
กำลังเอาต์พุต	65 วัตต์
กระแสไฟ้ออก	4.34 A (จ่ายได้สูงสุดที่ 4 วินาที) 3.34 A (ต่อเนื่อง)

พิกัดแรงดันไฟ้ออก	19.5 +/- 1.0 VDC
-------------------	------------------

ขนาด

สูง	16 มม. (0.63 นิ้ว)
กว้าง	66 มม. (2.60 นิ้ว)
หนา	127 มม. (5.00 นิ้ว)

อะแดปเตอร์ AC (ต่อ)

ช่วงอุณหภูมิ	
ขณะใช้งาน	0° ถึง 35°C (32° ถึง 95°F)
การจัดเก็บ	-40° ถึง 65°C (-40° ถึง 149°F)

ขนาด

สูง	18.7 มม. (0.74 นิ้ว)
กว้าง	330 มม. (12.99 นิ้ว)
หนา	230 มม. (9.05 นิ้ว)
น้ำหนัก	<1.6 กก. (<3.53 ปอนด์) (พร้อมแบตเตอรี่ 6 เซลล์)

ลักษณะการใช้งาน

ช่วงอุณหภูมิ	
ขณะใช้งาน	0° ถึง 35°C (32° ถึง 95°F)
การจัดเก็บ	-40° ถึง 65°C (-40° ถึง 149°F)
ความชื้นสัมพัทธ์ (สูงสุด)	
ขณะใช้งาน	10% – 90% (ไม่กลั่นตัว)
ที่เก็บข้อมูล	5% – 95% (ไม่กลั่นตัว)
ความสูง (สูงสุด)	
ขณะใช้งาน	-15.2 ถึง 3048 ม. (-50 ถึง 10,000 ฟุต)
การจัดเก็บ	-15.2 ถึง 10,668 ม. (-50 ถึง 35,000 ฟุต)

การดูข้อมูลเพิ่มเติมและแหล่งข้อมูล

ดูเอกสารเกี่ยวกับความปลอดภัยและระเบียบข้อบังคับที่มาพร้อมกับคอมพิวเตอร์ของคุณ และเว็บไซต์การปฏิบัติตามข้อกำหนดได้ที่

www.dell.com/regulatory_compliance เพื่อดูข้อมูลเพิ่มเติมเกี่ยวกับ:

- วิธีปฏิบัติที่ดีที่สุดด้านความปลอดภัย
- การรับประกัน
- ข้อกำหนดและเงื่อนไข
- การรับรองด้านระเบียบข้อบังคับ
- การยศาสตร์
- ข้อตกลงว่าด้วยสิทธิการใช้งาน

ข้อมูลในเอกสารฉบับนี้อาจเปลี่ยนแปลงได้โดยไม่ต้องแจ้งให้ทราบล่วงหน้า
© 2009 Dell Inc. สงวนลิขสิทธิ์ พิมพ์ในจีน พิมพ์บนกระดาษรีไซเคิล

ห้ามทำซ้ำเอกสารข้อมูลเหล่านี้โดยเด็ดขาดไม่ว่าด้วยวิธีการใดๆ หากมิได้รับอนุญาตอย่างเป็นทางการเป็นลายลักษณ์อักษรจาก Dell Inc.

เครื่องหมายการค้าที่ใช้ในเอกสารนี้: *Dell*, เครื่องหมาย *DELL* และ *Vostro* เป็นเครื่องหมายการค้าของ Dell Inc.; *Intel* และ *Celeron* เป็นเครื่องหมายการค้าจดทะเบียน และ *Core* เป็นเครื่องหมายการค้าของ Intel Corporation ทั้งในสหรัฐอเมริกา และประเทศอื่นๆ

เครื่องหมายการค้าอื่นๆ และชื่อทางการค้าที่ใช้ในเอกสารนี้ จะใช้เพื่ออ้างถึงองค์กรที่เป็นเจ้าของเครื่องหมายการค้าและชื่อทางการค้านั้น หรือเพื่ออ้างถึงผลิตภัณฑ์ขององค์กรเหล่านั้น Dell Inc. ปฏิเสธความเป็นเจ้าของในทรัพย์สินในเครื่องหมายการค้า และชื่อทางการค้าใดๆ นอกเหนือจากของ Dell เท่านั้น

